

WELCOME TO THE CHANGE

Serie Goliath Lab

posibles configuraciones

Goliath Lab Series

possible configurations



SERIE GOLIATH LAB - GOLIATH LAB SERIES

Es el sistema line array portátil ideal para aplicaciones PA gracias a su extraordinario rendimiento y elevado nivel de SPL, lo que convierte a **GOLIATH** en el sistema line array más potente y práctico del mercado.

Software de Predicción: Todos los sistemas de la **SERIE GOLIATH** disponen de software de predicción **EASE FOCUS** para simular su respuesta en diferentes recintos con diferentes montajes (consultar servicio técnico).

Software de Proceso de señal: disponible (consultar con servicio técnico).

En conjunción con los productos **Lab Gruppen** permiten al profesional disponer de sistemas con la mejor calidad y garantía. Capaces de satisfacer las necesidades de los profesionales más exigentes en cualquier tipo de situación y evento. **Training** disponible para todos los clientes de **Pro DG Systems**.

Producto de alta calidad con etapas de potencia **Lab Gruppen**. Sistemas de sonido profesional totalmente diseñados, fabricados y optimizados en Europa (España), utilizando los mejores componentes y materias primas de origen Europeo.

The ideal line array sound system for portable PA applications thanks to its extraordinary performance and SPL, **GOLIATH** is the most powerful and practical line array system of the market.

Prediction Software: **EASE FOCUS** Prediction Software for all **GOLIATH SERIES** systems available for simulate their response in different venues with different assemblies (consult with technical service).

Software for Signal Processing: available (consult technical service).

In conjunction with **Lab Gruppen** products allow to the professional dispose of systems with the best quality and warranty. Able to meet the needs of the most demanding professionals in any type of situation or event **Training** available for all the **Pro DG Systems** customers.

High quality product, with **Lab Gruppen** amplifiers. Professional sound systems totally designed, fabricated and optimized in Europe (Spain), exclusively using the best European components and raw materials.

POSIBLES CONFIGURACIONES / POSSIBLE CONFIGURATIONS

GOLIATH I LAB

GOLIATH II LAB

GOLIATH III LAB

GOLIATH IV LAB

*Las configuraciones mostradas a continuación son algunos de los posibles ejemplos de interacción entre sistemas, para otras posibles configuraciones, consultar al servicio técnico.

*The configurations shown below are some possible examples of interaction between systems, for to know information about other possible configurations, consult with the technical service.

GOLIATH | LAB

Compuesta por: 8 **GT 2X15 L.A.** + 4 **GT 221 B** + 2 LAB GRUPPEN **PLM 2000Q**

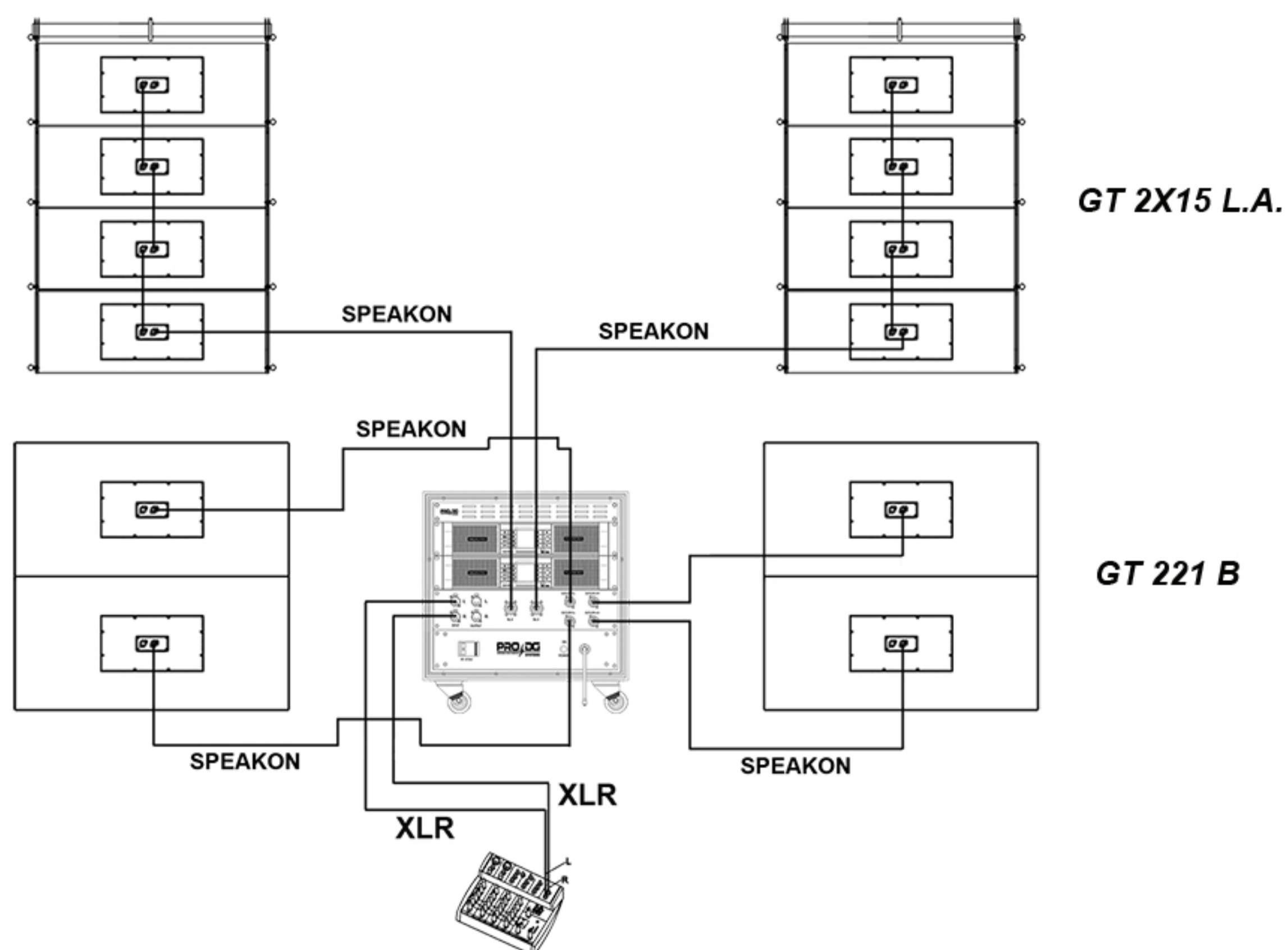
Sistema line array de 32000 W (RMS) ideal como P.A. Sidefill y Frontfill para grandes eventos.

Composed by: 8 **GT 2X15 L.A.** + 4 **GT 221 B** + 2 LAB GRUPPEN **PLM 2000Q**

Line array system with 32000 W (RMS) ideal for P.A. Sidefill and Frontfill in big performances.



* Incluye hardware y cableado completo. **Opcional F** / Case de transporte o patin y funda.
* **Includes hardware and complete wiring. Optional F** / Case for transport or skate and covers.



GOLIATH II LAB

Compuesta por: 12 GT 2X15 L.A. + 6 GT 221 B + 4 LAB GRUPPEN PLM 20000Q

Sistema line array de 48000 W (RMS) ideal como P.A. Sidefill y Frontfill para grandes eventos.

Composed by: 12 GT 2X15 L.A. + 6 GT 221 B + 4 LAB GRUPPEN PLM 20000Q

Line array system with 48000 W (RMS) ideal for P.A. Sidefill and Frontfill in big performances.



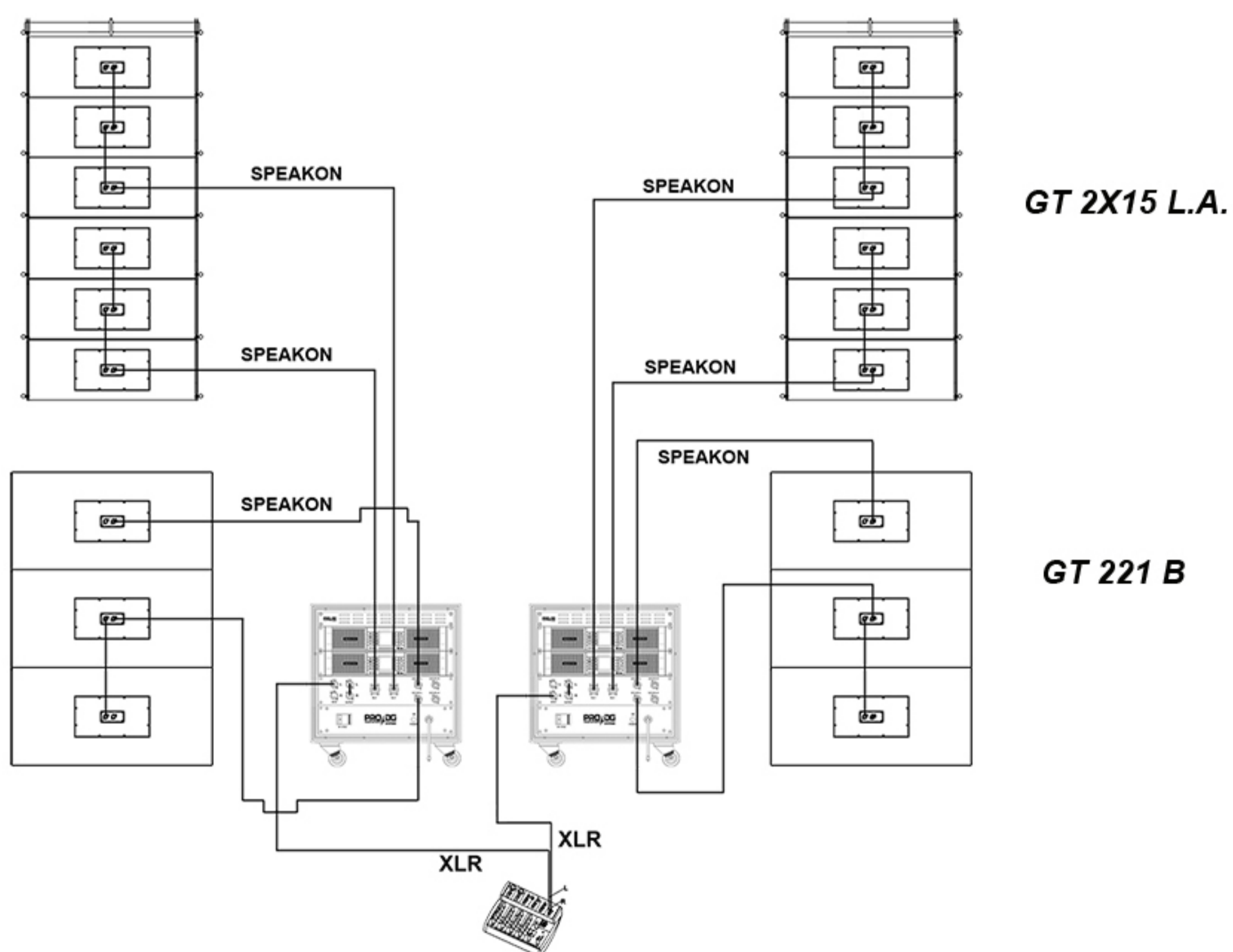
GT 2X15 L.A.
2500 W RMS (1 unidad /1 unit)

Lab Gruppen PLM 20000Q



GT 221 B
3000 W RMS(1 unidad /1 unit)

* Incluye hardware y cableado completo. **Opcional F** / Case de transporte o patin y funda.
* Includes hardware and complete wiring. **Optional F** / Case for transport or skate and covers.



GOLIATH III LAB

Compuesta por: 16 GT 2X15 L.A. + 8 GT 221 B + 6 LAB GRUPPEN PLM 20000Q

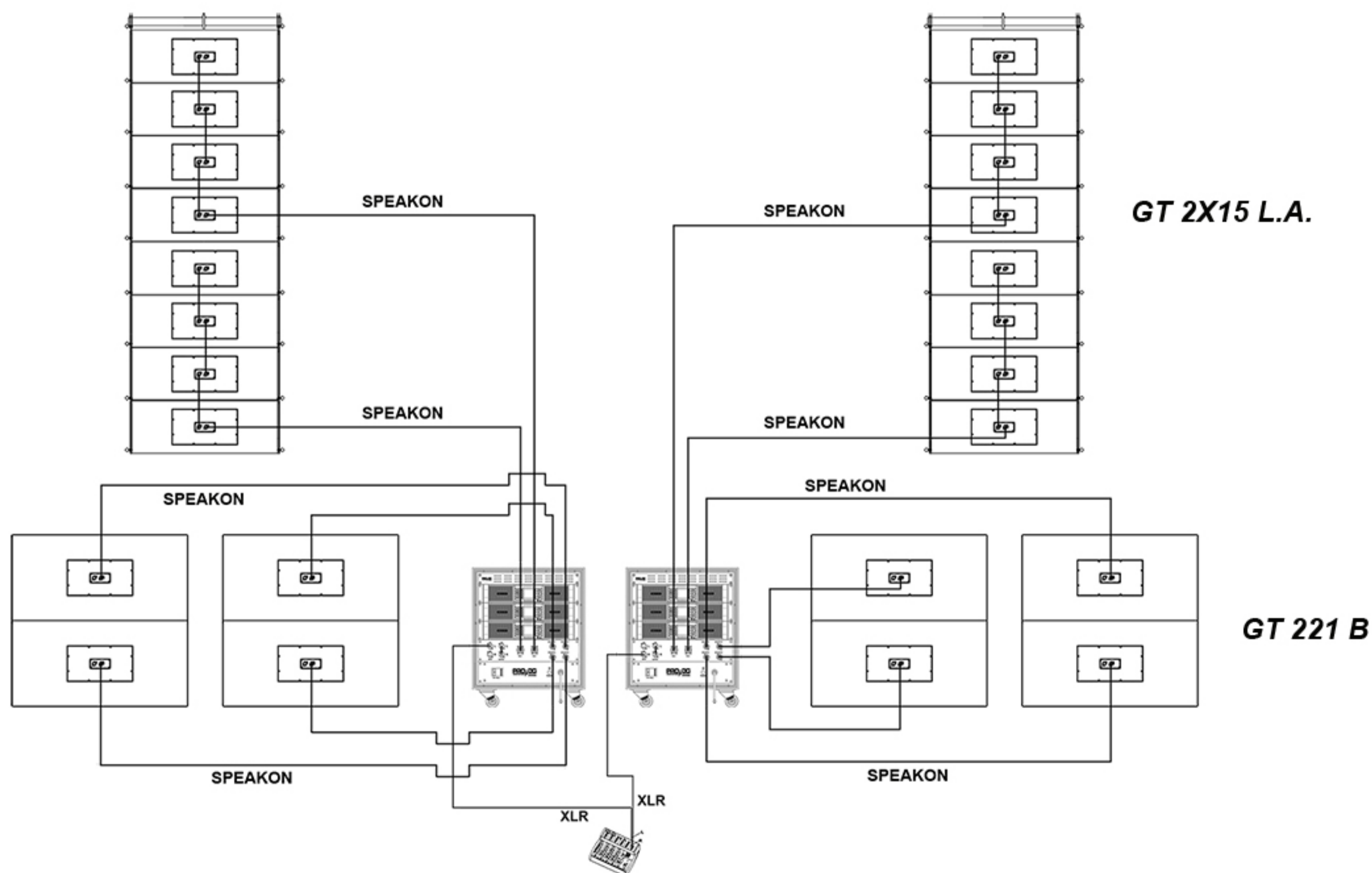
Sistema line array de 64000 W (RMS) ideal como P.A. Sidefill y Frontfill para grandes eventos.

Composed by: 16 GT 2X15 L.A. + 8 GT 221 B + 6 LAB GRUPPEN PLM 20000Q

Line array system with 64000 W (RMS) ideal for P.A. Sidefill and Frontfill in big performances.



* Incluye hardware y cableado completo. **Opcional F** / Case de transporte o patin y funda.
* Includes hardware and complete wiring. **Optional F** / Case for transport or skate and covers.



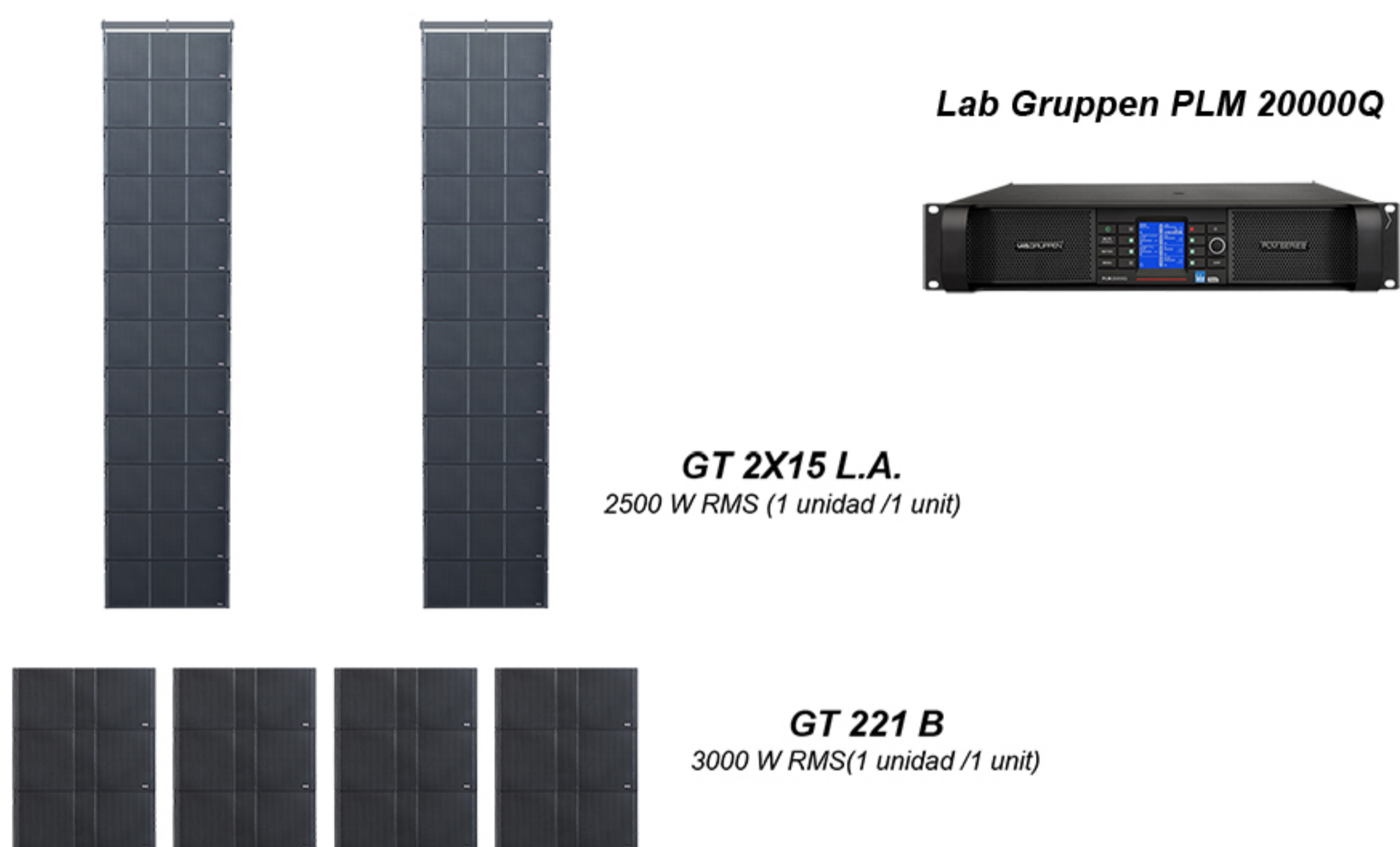
GOLIATH IV LAB

Compuesta por: 24 **GT 2X15 L.A.** + 12 **GT 221 B** + 8 **LAB GRUPPEN PLM 20000Q**

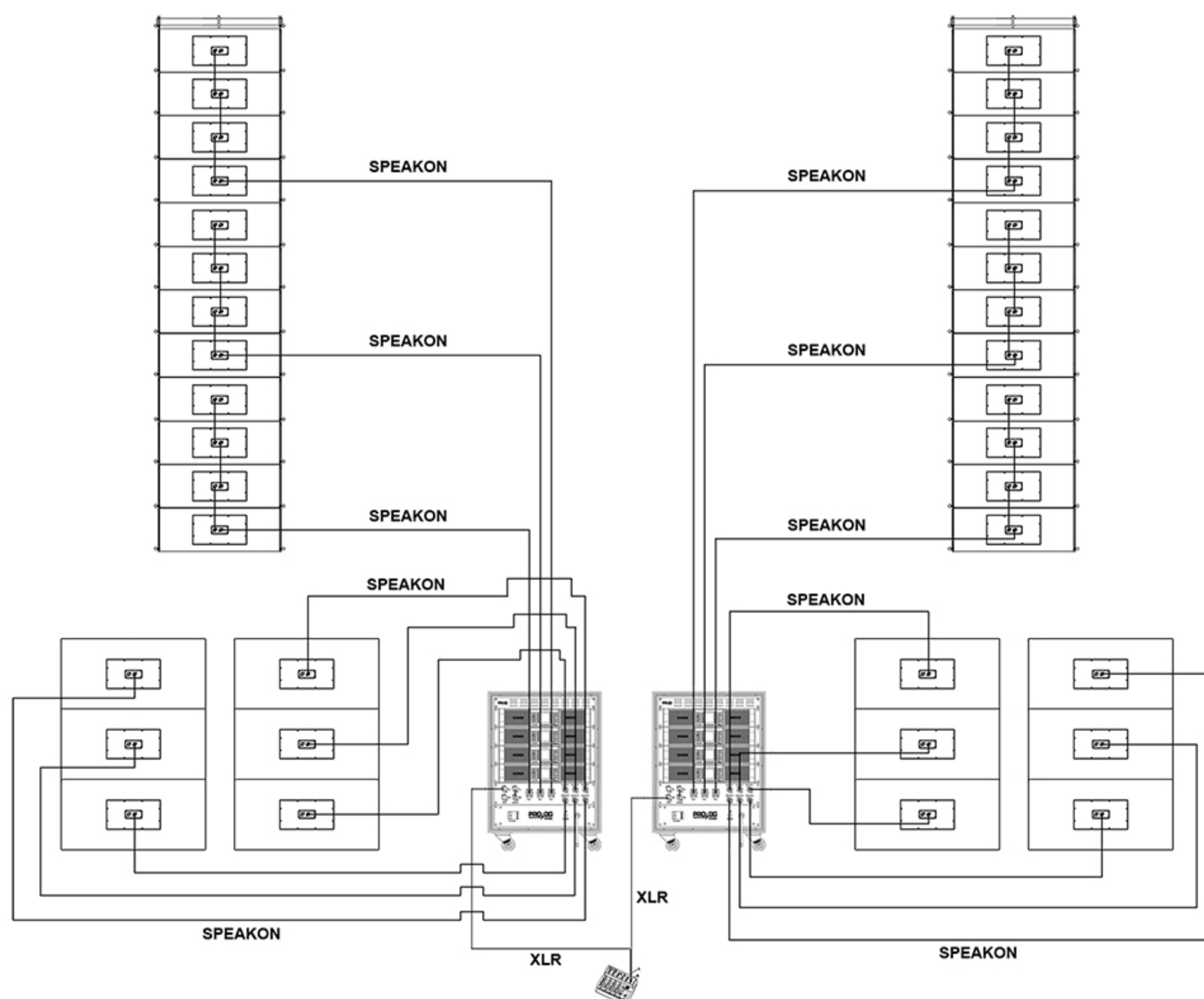
Sistema line array de 96000 W (RMS) ideal como P.A. Sidefill y Frontfill para grandes eventos.

Composed by: 24 **GT 2X15 L.A.** + 12 **GT 221 B** + 8 **LAB GRUPPEN PLM 20000Q**

Line array system with 96000 W (RMS) ideal for P.A. Sidefill and Frontfill in big performances.



- * Incluye hardware y cableado completo. **Opcional F / Case de transporte o patín y funda.**
- * **Includes hardware and complete wiring. Optional F / Case for transport or skate and covers.**



WELCOME TO THE CHANGE

An updated .pdf version of this catalogue is always available at www.prodgsystems.com

PRO DG SYSTEMS INTERNATIONAL



Urbanización Ribera de San Luis 21
14500 Puente Genil (Córdoba)
ESPAÑA

Phone: + 34 954 011 095

Cell: + 34 607 290 698

E-mail: export@prodgsystems.com
info@prodgsystems.com

Web: www.prodgsystems.com



Professional Audio Systems



Made in Spain

